

Pinselbürsten, gezopfter Draht mit 6 mm Schaft

| | |
|---------------------------------|--|
| Einsatzbereich allgemein | Aufräumen, Entgraten, Entlacken, Entschlacken, Entzundern, Mattieren, Reinigen |
| Einsatzbereich speziell | Diese Bürsten zeichnen sich durch ihre besondere Flexibilität und hohe Reinigungseffizienz aus. Durch die entstehende Fliehkraft öffnet oder schließt sich die Bürste bei Veränderung der Arbeitsdrehzahl. Besonders geeignet auch für die Innenreinigung von zylindrischen Bohrungen und Rohrfinnenflächen. |

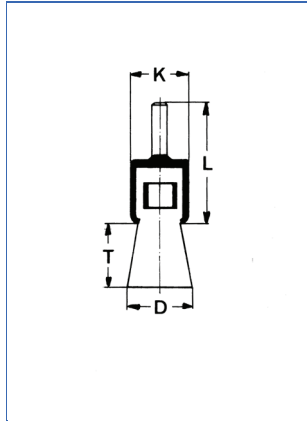
| Maße [mm] | max. Stand. | | Stahldraht | | Stahldraht | | Rostfreier Stahldraht | | Rostfreier Stahldraht | |
|-----------|-------------|----|------------|----|-------------------|-------------------|-----------------------|-------------------|-----------------------|-------------------|
| | D | T | K | L | 0,26 mm Best.-Nr. | 0,35 mm Best.-Nr. | 0,26 mm Best.-Nr. | 0,35 mm Best.-Nr. | 0,26 mm Best.-Nr. | 0,35 mm Best.-Nr. |
| 20 | 29 | 20 | 20 | 44 | 22.000 | 12 | 0002-630 304 | 0002-630 305 | 0002-630 328 | |
| 23 | 29 | 23 | 23 | 44 | 20.000 | 12 | 0002-630 310 | 0002-630 311 | 0002-630 334 | 0002-630 335 |
| 30 | 29 | 30 | 30 | 44 | 20.000 | 12 | 0002-630 316 | 0002-630 317 | 0002-630 340 | 0002-630 341 |



Tabelle zur Festlegung des Spreizungsdurchmessers

| Best. Nr. | Körper-Ø | Drahtstärke | bei einer Drehzahl von max. | | |
|---------------------------|----------|-------------|-----------------------------|-------------------------|--------------------------|
| | | | min ⁻¹ 5 000 | min ⁻¹ 8 000 | min ⁻¹ 15 000 |
| 630304-0002 / 630328-0002 | 20 | 0,26 | 55 | 70 | 75 |
| 630305-0002 | 20 | 0,35 | 25 | 50 | 70 |
| 630310-0002 / 630334-0002 | 23 | 0,26 | 40 | 65 | 75 |
| 630311-0002 / 630335-0002 | 23 | 0,35 | 35 | 55 | 70 |
| 630316-0002 / 630340-0002 | 30 | 0,26 | 55 | 70 | 85 |
| 630317-0002 / 630341-0002 | 30 | 0,35 | 50 | 70 | 80 |

Empfohlene Arbeitsdrehzahl ca. 50 % der max. min⁻¹



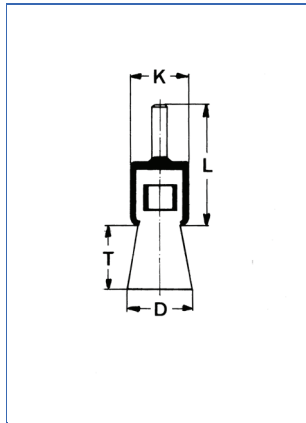
Pinselbürsten, gewellter Draht

mit 6 mm Schaft, für Bohrmaschinen und andere Antriebsgeräte mit höherer Drehzahl geeignet

| | |
|--------------------------|--|
| Einsatzbereich allgemein | Aufrauen, Entgraten, Entlacken, Entschlacken, Entzundern, Mattieren, Reinigen |
| Einsatzbereich speziell | Zum Entfernen von Grat, Rost, Schlacke, Zunder, Überschussgummi, Verbrennungsrückständen und anderen Verunreinigungen an schwer zugängigen Stellen und Innenflächen. |

| Maße [mm] | | | | | max. min ⁻¹ | Stand. Verp. | Stahldraht | Stahldraht | Stahldraht | |
|-----------|----|----|----|-------------------|------------------------|--------------|-------------------|-------------------|------------|--|
| D | T | K | L | 0,20 mm Best.-Nr. | | | 0,30 mm Best.-Nr. | 0,50 mm Best.-Nr. | | |
| 10 | 20 | 10 | 45 | 20.000 | 12 | 0003-509 141 | 0003-509 161 | 0003-509 191 | | |
| 17 | 25 | 15 | 45 | 18.000 | 12 | 0002-509 142 | 0002-509 162 | 0002-509 192 | | |
| 25 | 25 | 22 | 45 | 18.000 | 12 | 0002-509 143 | 0002-509 163 | 0002-509 193 | | |
| 30 | 25 | 28 | 45 | 15.000 | 12 | 0002-509 144 | 0002-509 164 | 0002-509 194 | | |

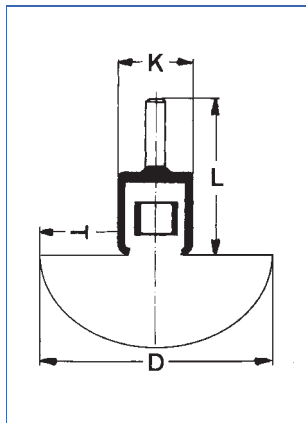
| Maße [mm] | | | | | max. min ⁻¹ | Stand. Verp. | Rostfreier Stahldraht | Rostfreier Stahldraht | Messingdraht | Messingdraht |
|-----------|----|----|----|-------------------|------------------------|--------------|-----------------------|-----------------------|-------------------|--------------|
| D | T | K | L | 0,20 mm Best.-Nr. | | | 0,30 mm Best.-Nr. | 0,20 mm Best.-Nr. | 0,30 mm Best.-Nr. | |
| 10 | 20 | 10 | 45 | 20.000 | 12 | 0003-509 341 | 0003-509 361 | 0003-509 541 | 0003-509 561 | |
| 17 | 25 | 15 | 45 | 18.000 | 12 | 0002-509 342 | 0002-509 362 | 0002-509 542 | 0002-509 562 | |
| 25 | 25 | 22 | 45 | 18.000 | 12 | 0002-509 343 | 0002-509 363 | 0002-509 543 | 0002-509 563 | |
| 30 | 25 | 28 | 45 | 15.000 | 12 | 0002-509 344 | 0002-509 364 | 0002-509 544 | 0002-509 564 | |



Pinselbürsten, gewellter Draht
extra lange Form, mit 6 mm Schaft

| | |
|--------------------------|--|
| Einsatzbereich allgemein | Aufrauen, Entgraten, Entlacken, Entschlacken, Entzundern, Mattieren, Reinigen |
| Einsatzbereich speziell | Zum Entfernen von Grat, Rost, Schlacke, Zunder, Überschussgummi, Verbrennungsrückständen und anderen Verunreinigungen an schwer zugängigen Stellen und Innenflächen. |

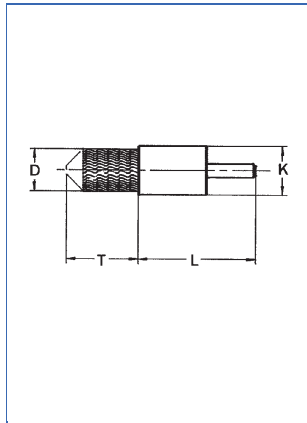
| Maße [mm] | | | | | max. Stand. min ⁻¹ | Stand. Verp. | Stahldraht | Stahldraht | Rostfreier Stahldraht | Rostfreier Stahldraht |
|-----------|----|----|-----|-----------|----------------------------------|-----------------|--------------|--------------|--------------------------|--------------------------|
| D | T | K | L | Best.-Nr. | | | Best.-Nr. | Best.-Nr. | Best.-Nr. | |
| 10 | 18 | 11 | 100 | 10.000 | 10 | 0003-509 149 | 0003-509 169 | 0003-509 349 | 0003-509 369 | |



Pinselbürste, gewellter Draht
gespreizte Form

| | |
|--------------------------|--|
| Einsatzbereich allgemein | Aufrauen, Entgraten, Entlacken, Entschlacken, Entzundern, Mattieren, Reinigen |
| Einsatzbereich speziell | Zum Entfernen von Grat, Rost, Schlacke, Zunder, Überschussgummi, Verbrennungsrückständen und anderen Verunreinigungen an schwer zugängigen Stellen und Innenflächen. |

| Maße [mm] | | | | | max. Stand. min ⁻¹ | Stand. Verp. | Stahldraht | | |
|-----------|---|----|----|-----------|----------------------------------|-----------------|------------|--|--|
| D | T | K | L | Best.-Nr. | | | | | |
| 50 | | 22 | 45 | 18.000 | 5 | 0002-509 165 | | | |
| 70 | | 28 | 45 | 15.000 | 5 | 0002-509 167 | | | |

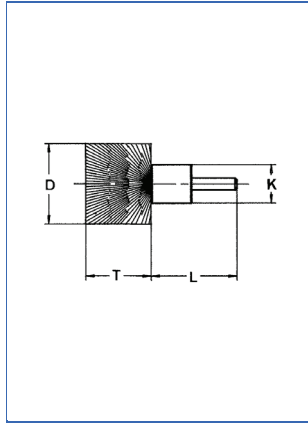


Spezial-Pinselbürsten

flache Form, hohe Formstabilität

| | |
|---------------------------------|--|
| Einsatzbereich allgemein | Aufrauen, Entgraten, Entlacken, Entschlacken, Entzundern, Mattieren, Reinigen |
| Einsatzbereich speziell | Sonderformen für schwer zugängliche Stellen und Innenflächen. Entfernen von Grat, Zunder, Schlacke, Farbe, Verbrennungsrückständen, Formsand und anderen Verunreinigungen. |

| Maße [mm] | | | | | | | Stahldraht | Rostfreier Stahldraht | | |
|-----------|----|------|-----|---------|------------------------|--------------|---------------------------|---------------------------|--|--|
| D | T | K | L | Typ | max. min ⁻¹ | Stand. Verp. | gewellt 0,40 mm Best.-Nr. | gewellt 0,50 mm Best.-Nr. | | |
| 8 | 29 | 9,5 | 57 | 122 F | 12.000 | 12 | 0024-509 101 | | | |
| 9,5 | 29 | 11 | 55 | 123 F | 12.000 | 12 | 0024-509 102 | | | |
| 10 | 27 | 8 | 158 | 121 F/L | 12.000 | 6 | 1224-509 101 | | | |
| 12 | 29 | 12,7 | 60 | 124 F | 12.000 | 12 | 0024-509 111 | | | |
| 12 | 55 | 12 | 55 | 302 | 12.000 | 6 | 0014-509 102 | | | |
| 20 | 25 | 22 | 47 | 102 F | 12.000 | 6 | 0024-509 103 | 0024-509 303 | | |
| 20 | 70 | 22 | 51 | 303 | 12.000 | 6 | 0034-509 103 | | | |
| 28 | 25 | 29 | 47 | 103 F | 12.000 | 6 | 0004-509 104 | 0004-509 304 | | |



Spezial-Pinselbürsten

spitze Form, hohe Formstabilität

| | |
|---------------------------------|---|
| Einsatzbereich allgemein | Aufrauen, Entgraten, Entlacken, Entschlacken, Entzundern, Mattieren, Reinigen |
| Einsatzbereich speziell | Besonders aggressive Sonderformen. Auch an schwer zugängigen Stellen und Innenflächen können Grat, Zunder, Schlacke, Farbe, Verbrennungsrückstände, Formsand und andere Verunreinigungen entfernt werden. |

| Maße [mm] | | | | | | Stahldraht | Stahldraht | Stahldraht | |
|-----------|----|-----|-----|---------|------------------------|--------------|-------------------------|---------------------------|---------------------------|
| D | T | K | L | Typ | max. min ⁻¹ | Stand. Verp. | glatt 0,30 mm Best.-Nr. | gewellt 0,40 mm Best.-Nr. | gewellt 0,50 mm Best.-Nr. |
| 9,5 | 32 | 9,5 | 57 | 122 P | 12.000 | 12 | | 0124-509 101 | |
| 10 | 31 | 11 | 55 | 123 P | 12.000 | 12 | | 0224-509 101 | |
| 10 | 27 | 8 | 125 | 121 P/L | 12.000 | 6 | | 2224-509 101 | |
| 11 | 32 | 13 | 59 | 102 A | 12.000 | 6 | 0004-509 102 | | |
| 12 | 30 | 12 | 61 | 124 P | 12.000 | 12 | | 0124-509 111 | |
| 19 | 31 | 22 | 51 | 102 P | 12.000 | 6 | | | 0124-509 103 |
| 19 | 64 | 22 | 50 | 225 | 12.000 | 1 | | | 0024-509 100 |
| 25 | 35 | 29 | 50 | 103 P | 12.000 | 6 | | 0014-509 104 | |

| Maße [mm] | | | | | | Rostfreier Stahldraht | Rostfreier Stahldraht | | |
|-----------|----|-----|----|-------|------------------------|-----------------------|---------------------------|---------------------------|--|
| D | T | K | L | Typ | max. min ⁻¹ | Stand. Verp. | gewellt 0,30 mm Best.-Nr. | gewellt 0,50 mm Best.-Nr. | |
| 9,5 | 32 | 9,5 | 57 | 122 P | 12.000 | 12 | 0074-509 301 | | |
| 11 | 32 | 13 | 59 | 102 A | 12.000 | 6 | | 0004-509 302 | |
| 19 | 31 | 22 | 51 | 102 P | 12.000 | 6 | | 0124-509 303 | |
| 25 | 35 | 29 | 50 | 103 P | 12.000 | 6 | | 0014-509 304 | |

Andere Gewinde, Abmessungen und Drahtstärken auf Anfrage! Die lagermäßig geführten Artikel sind **besonders hervorgehoben!**